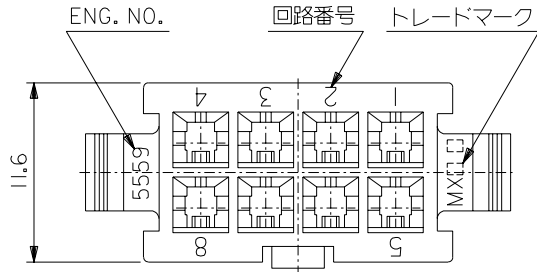
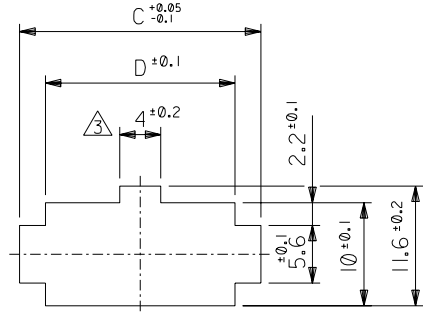
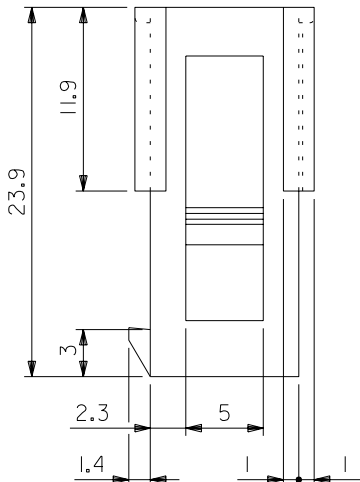
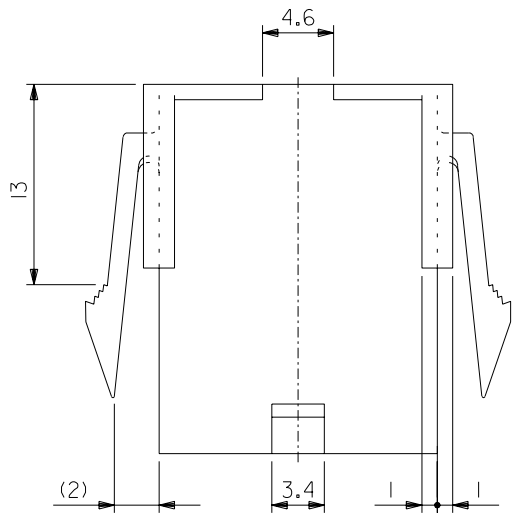


DWG. NO.
SD-5559-NP-210

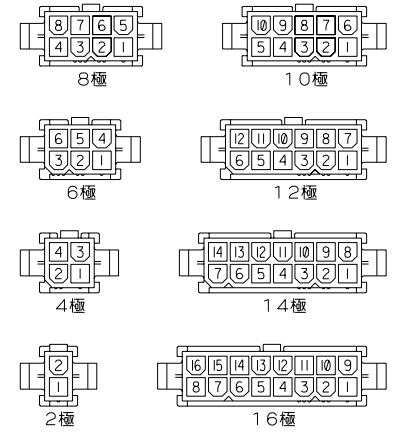


注記

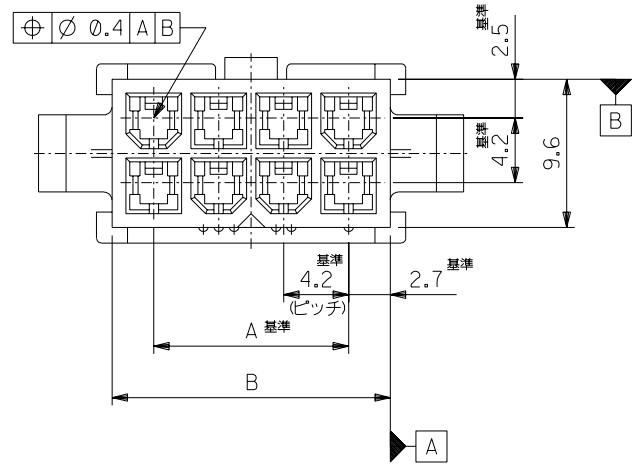
1. 適用ターミナル：5558シリーズ
2. 嵌合相手：5557-NR-210
3. 2極に限り4mm 寸法はD寸法にても可とする。
4. パネルスロットの打抜き方向はハウジングの挿入方向と同一のこと。



パネルスロット寸法 (パネル厚 0.8 - 2.0)



極数別レイアウト図 (SCALE : 1 - 1)



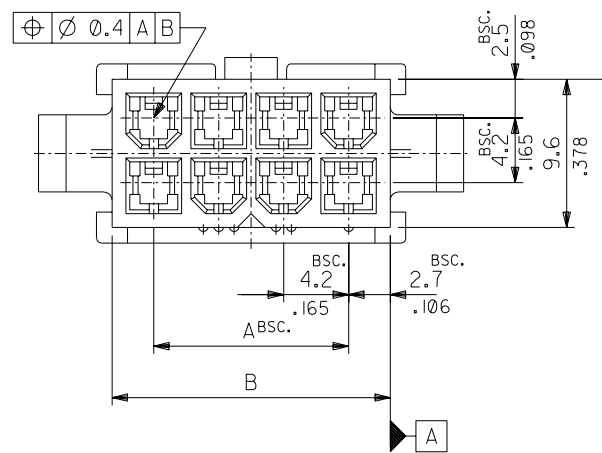
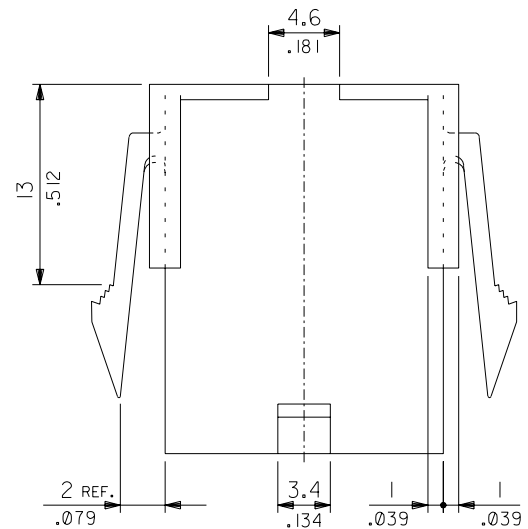
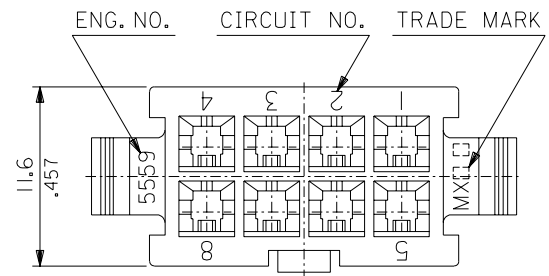
35.3	40.2	34.8	29.4	39-01-2166	5559-16P-210	16
31.1	36	30.6	25.2	▲ -2146	▲ -14P-210	14
26.8	31.8	26.4	21	-2126	-12P-210	12
22.6	27.6	22.2	16.8	-2106	-10P-210	10
18.4	23.4	18	12.6	-2086	-08P-210	8
14.2	19.2	13.8	8.4	-2066	-06P-210	6
10	15	9.6	4.2	▼ -2046	▼ -04P-210	4
5.8	10.8	5.4	—	39-01-2026	5559-02P-210	2
D	C	B	A	EDP NO.	ENG. NO.	極数

角度 ANGLE		±3°	材料 MATERIAL		ナイロン66, UL94V-0	molex MOLEX-JAPAN CO.,LTD. 日本モレックス株式会社
30以上 OVER		+0.4 ±0.3	仕上げ FINISH		色: オフホワイト	
10以上 OVER 30未済 UNDER		+0.3 ±0.25	適用電線範囲 WIRE RANGE		—	REVISE ONLY ON CAD SYSTEM
未済 10 UNDER		+0.2	被覆外径 INS. RANGE		—	TITLE 名称
一般公差 GENERAL TOLERANCES			DRAWN BY '88/10/14 H.HIRAMOTO		CHK'D BY '88/10/14 H.HIRAMOTO	NEW MINI. FIT CONNECTOR CRIMP PIN HOUSING
記号 LTR	変更内容 REVISION RECORD	DR. CHK.	日付 DATE	尺度 SCALE	3 - 1	DWG. NO.
	D 変更 (J20850)	H.H.M.F.	'92/9/19			SD-5559-NP-210
	C 再作図 (J80832)	H.H.Y.Y.	'88/10/17			REV
						D

:MM DIMENSIONS IN METRIC DO NOT SCALE DRAWING

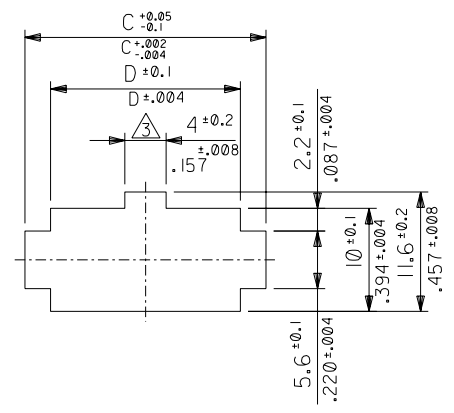
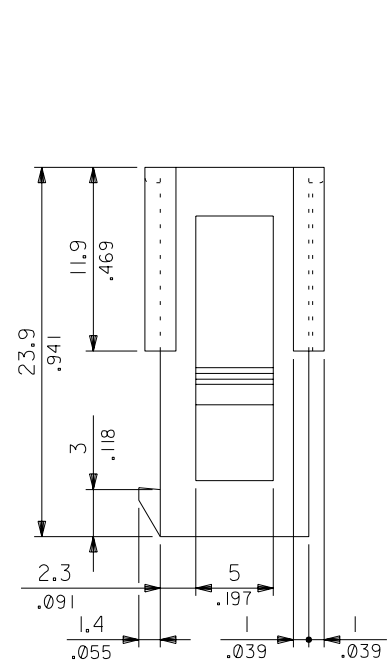
ENG. NO. SD-5559-NP-210

EDP NO. 39-01-2**6

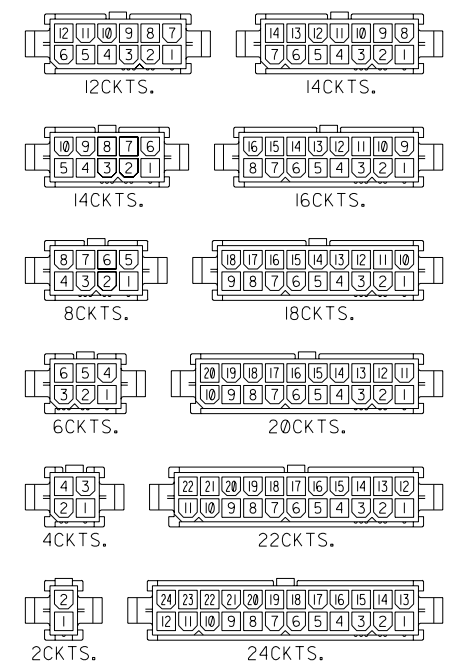


NOTES

1. TERMINAL : 5558 SERIES
2. MATES WITH : 5557-NR-210
3. THIS DIMENSION IS ALLOWABLE UP TO "D" DIMENSION IN CASE OF 2 CIRCUITS.
4. PANEL HOLE TO BE PUNCHED OUT IN THE SAME DIRECTION AS INSERTION INTO THE PANEL.



RECOMMENDED PANEL HOLE DIMENSION
(THICKNESS : 0.8-2.0/.032-.079)



CIRCUIT SIZE LAYOUT (SCALE : 1-1)

52.1/2.051	57.0/2.244	51.6/2.031	46.2/1.819	39-01-2246	5559-24P-210	24
47.9/1.886	52.8/2.079	47.4/1.866	42.0/1.654	-2226	-22P-210	22
43.7/1.720	48.6/1.913	43.2/1.701	37.8/1.488	-2206	-20P-210	20
39.5/1.555	44.4/1.748	39.0/1.535	33.6/1.323	-2186	-18P-210	18
35.3/1.390	40.2/1.583	34.8/1.370	29.4/1.158	-2166	-16P-210	16
31.1/1.224	36.0/1.417	30.6/1.205	25.2/.992	-2146	-14P-210	14
26.8/1.055	31.8/1.252	26.4/1.039	21.0/.827	-2126	-12P-210	12
22.6/.890	27.6/1.087	22.2/.874	16.8/.661	-2106	-10P-210	10
18.4/.724	23.4/.921	18.0/.709	12.6/.496	-2086	-08P-210	8
14.2/.559	19.2/.756	13.8/.543	8.4/.331	-2066	-06P-210	6
10.0/.394	15.0/.591	9.6/.378	4.2/.165	-2046	-04P-210	4
5.8/.228	10.8/.425	5.4/.213	—	39-01-2026	5559-02P-210	2
D	C	B	A	EDP NO.	ENG. NO.	CIRCUIT

材料 MATERIAL		NYLON 66, UL94V-0		molex MOLEX-JAPAN CO.,LTD. 日本モレックス株式会社	
仕上げ FINISH		—		EDP. NO. 39-01-2**6	
適用電線範囲 WIRE RANGE		—		ENG. NO. SD-5559-NP-210	
被覆外径 INS. RANGE		—		REV C	
角度 ANGLE	±3°	記号	REVISD & REDRAWN (J80832)	H.H.	88/10/17
30以上 OVER	±0.4	TR	変更内容 REVISION RECORD	DR. CHK.	日付 DATE
10以上 OVER 30未満 UNDER	±0.3	C	REVISION RECORD	H.H.	88/10/17
10未満 UNDER	±0.2	記号	REVISION RECORD	H.H.	88/10/17
一般公差 GENERAL TOLERANCES	REVISION RECORD	REVISION RECORD	REVISION RECORD	REVISION RECORD	REVISION RECORD
DRAWN BY 88/10/14 H.HIRAMOTO			CHK'D BY 88/10/21 M.WAKAHARA		
APP'D BY 88/10/21 M.WAKAHARA			尺度 SCALE 3-1		
TITLE 名称 NEW MINI.FIT CONNECTOR CRIMP PIN HOUSING			TITLE 名称 NEW MINI.FIT CONNECTOR CRIMP PIN HOUSING		